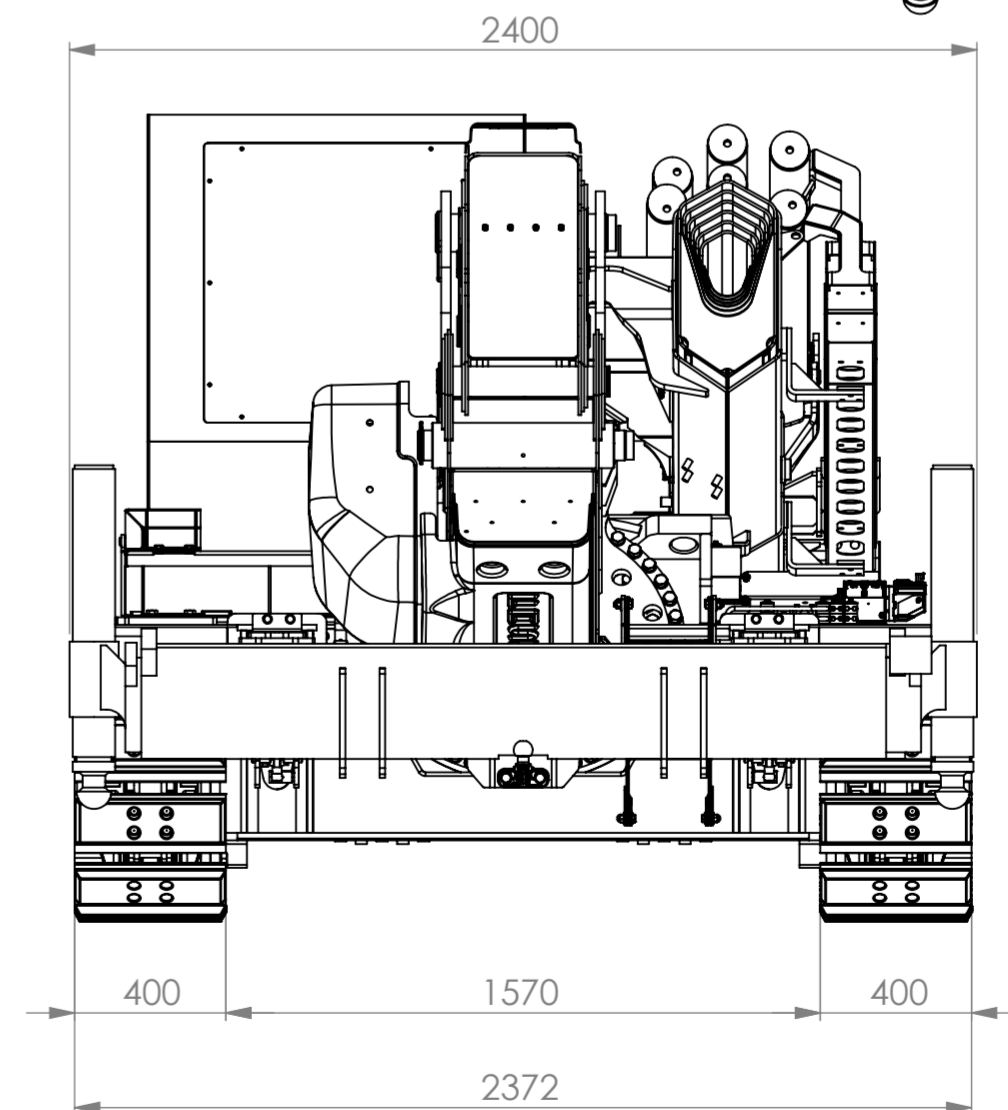
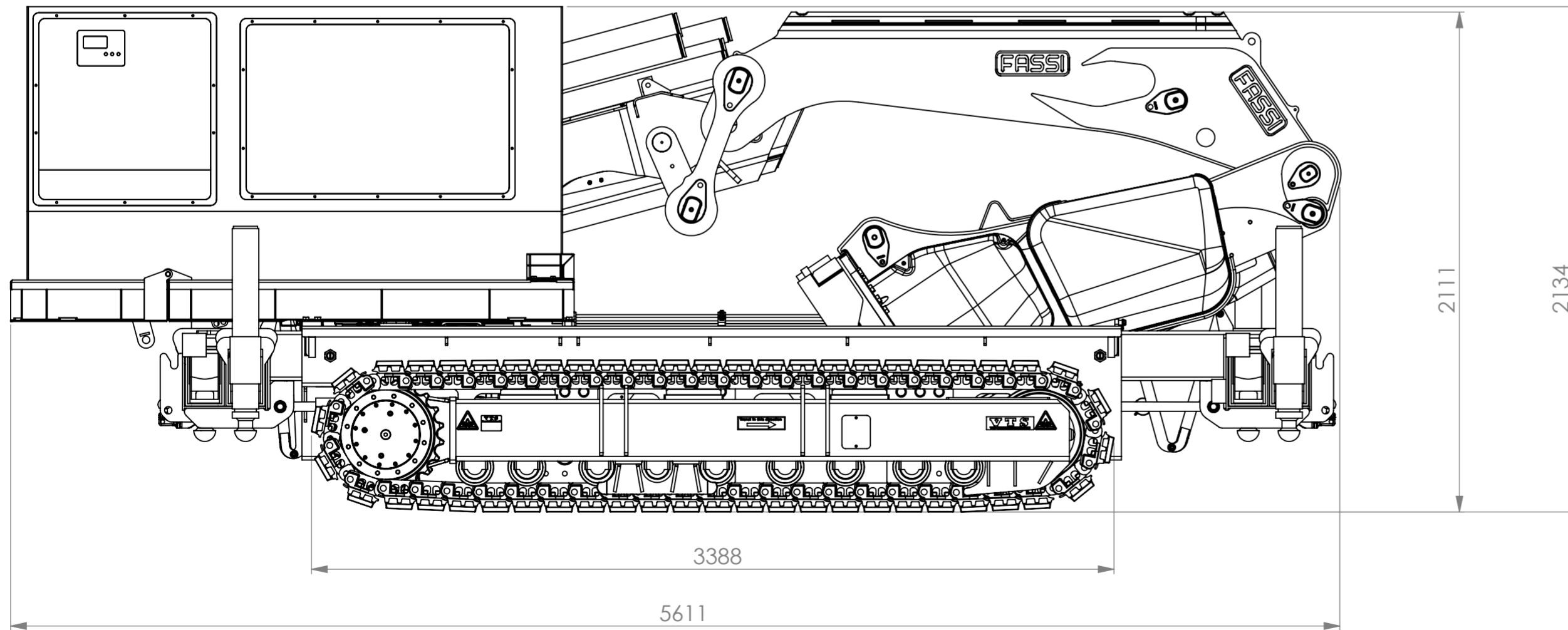
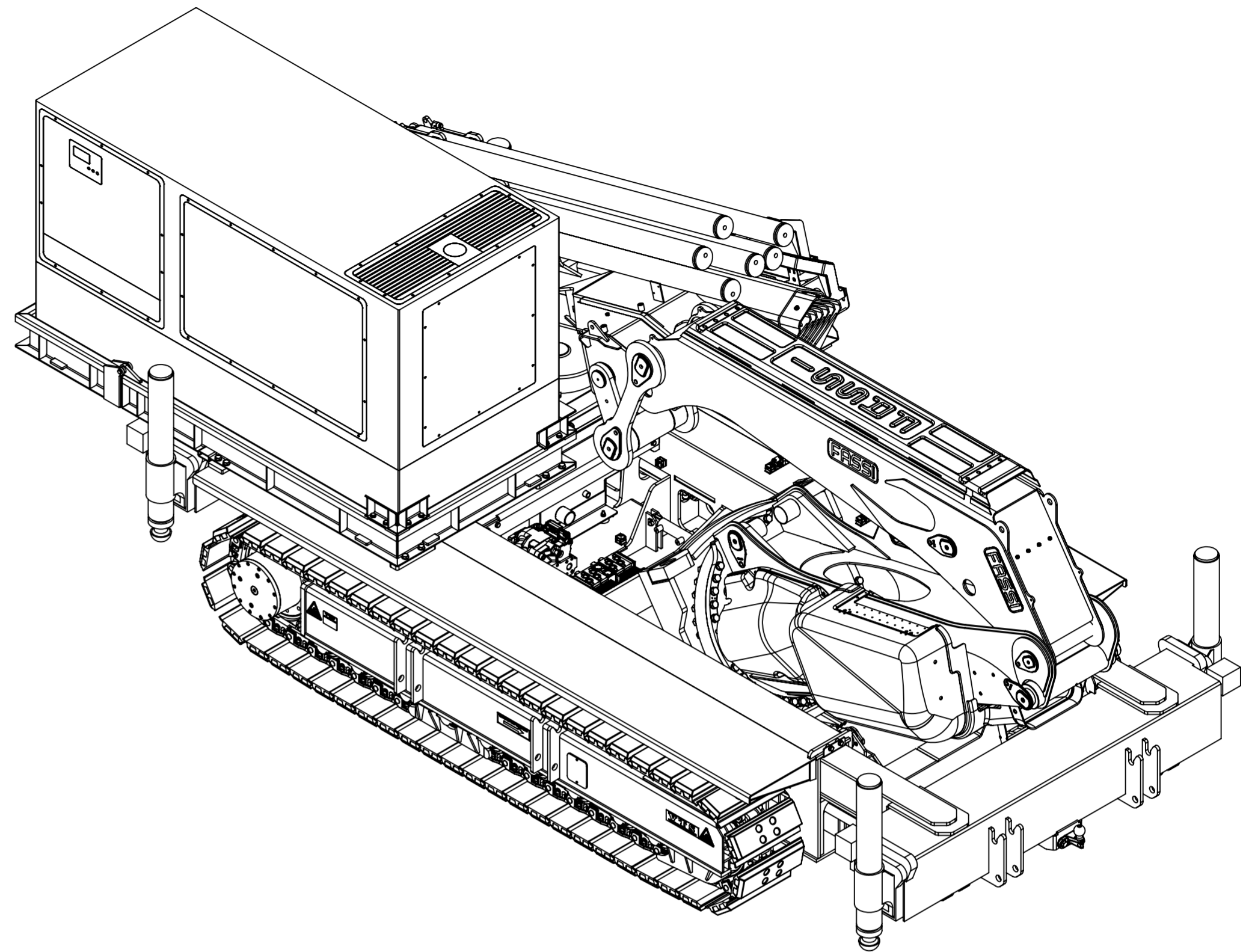
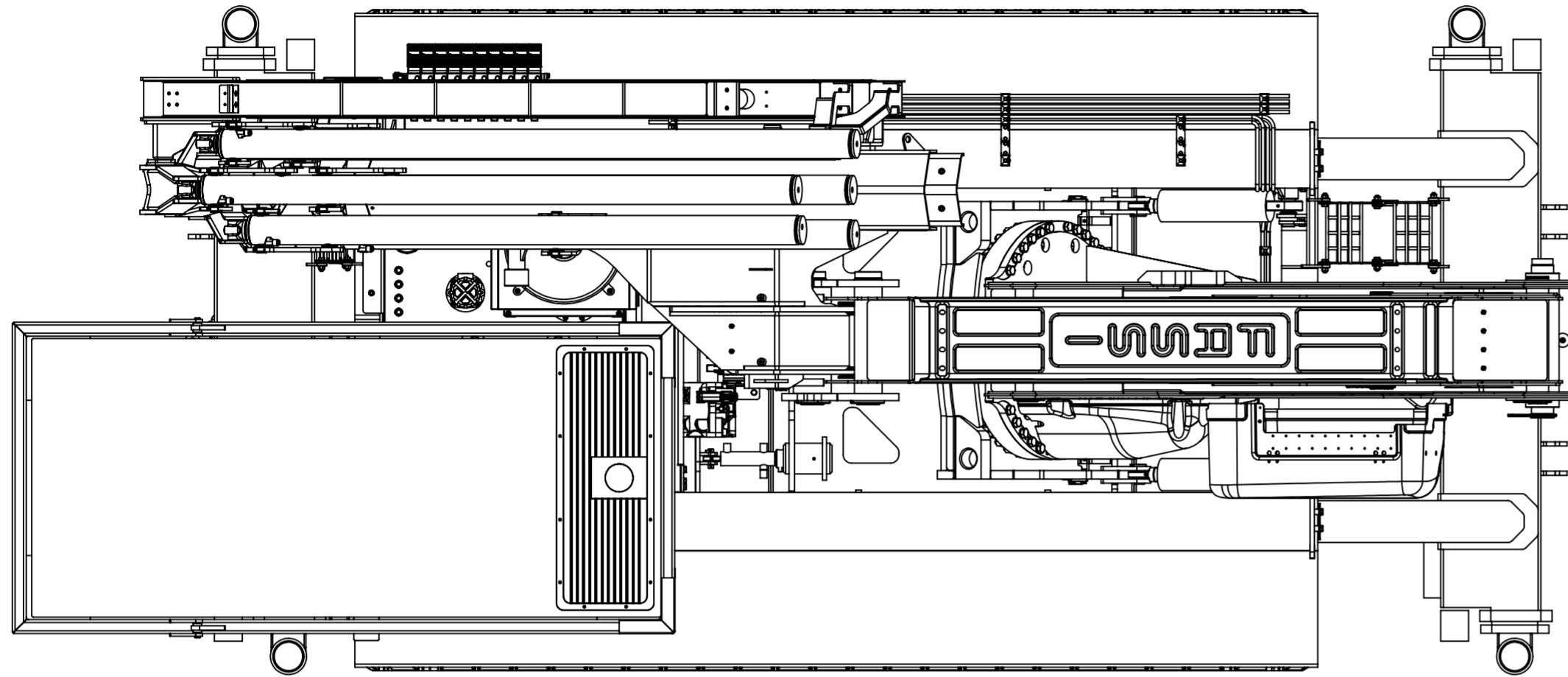


1 2 3 4 5 6

Massa MOJAC rupskraan F545RA.2.26 +/- 15450kg excl. jib en ballast  
 Massa losse jib L426 1200kg  
 Massa ballast 500kg per ballastplaat (max. 4 stuks)

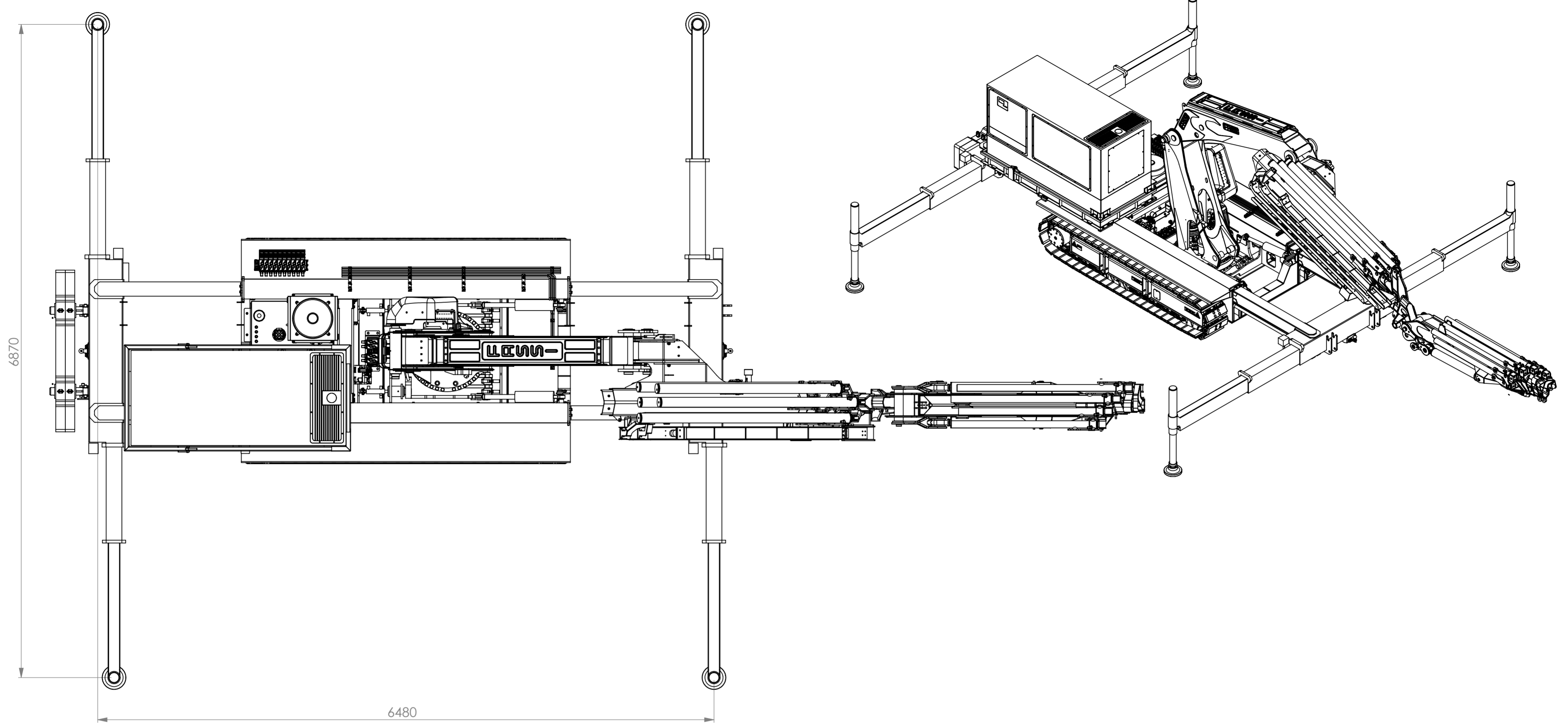


Alle rechten uitdrukkelijk voorbehouden.  
 Vermengvuldiging of mededeling aan derden,  
 in welke vorm ook, is zonder schriftelijke toestemming  
 van eigenares niet geoorloofd.

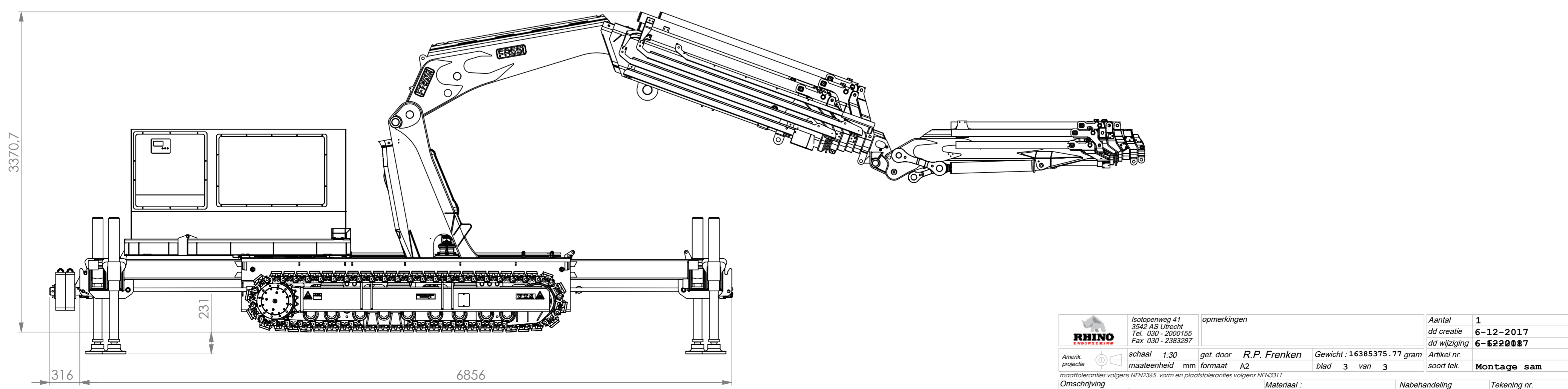
	Isotopenweg 41 3542 AS Utrecht Tel. 030 - 2000155 Fax 030 - 2383287	opmerkingen	Aantal	1
	schaal 1:20 maateenheid mm	get. door R.P. Frenken formaat A2	Gewicht : gram blad 2 van 3	dd creatie 6-12-2017 dd wijziging 6-6-2018
Omschrijving <b>Rupskraan Gerjac</b>	Materiaal : Afmeting : mm	Nabehandeling	Artikel nr. soort tek.	Montage sam <b>Tekening nr.          23340002</b>

1 2 3 4 5 6

A



B



C

Alle rechten uitdrukkelijk voorbehouden.  
 Vermengvuldiging of mededeling aan derden,  
 in welke vorm ook, is zonder schriftelijke toestemming  
 van eigenares niet geoorloofd.

	Isotopenweg 41 3542 AS Utrecht Tel. 030 - 2000155 Fax 030 - 2383287		opmerkingen		Aantal 1 dd creatie 6-12-2017 dd wijziging 6-5220087	
	schaal 1:30 maateenheid mm	get. door R.P. Frenken formaat A2	Gewicht : 16385375.77 gram blad 3 van 3		Artikel nr. soort tek. Montage sam	
Omschrijving <b>Rupskraan Gerjac</b>			Materiaal : Afmeting : mm		Nabehandeling Tekening nr. <b>23340002</b>	